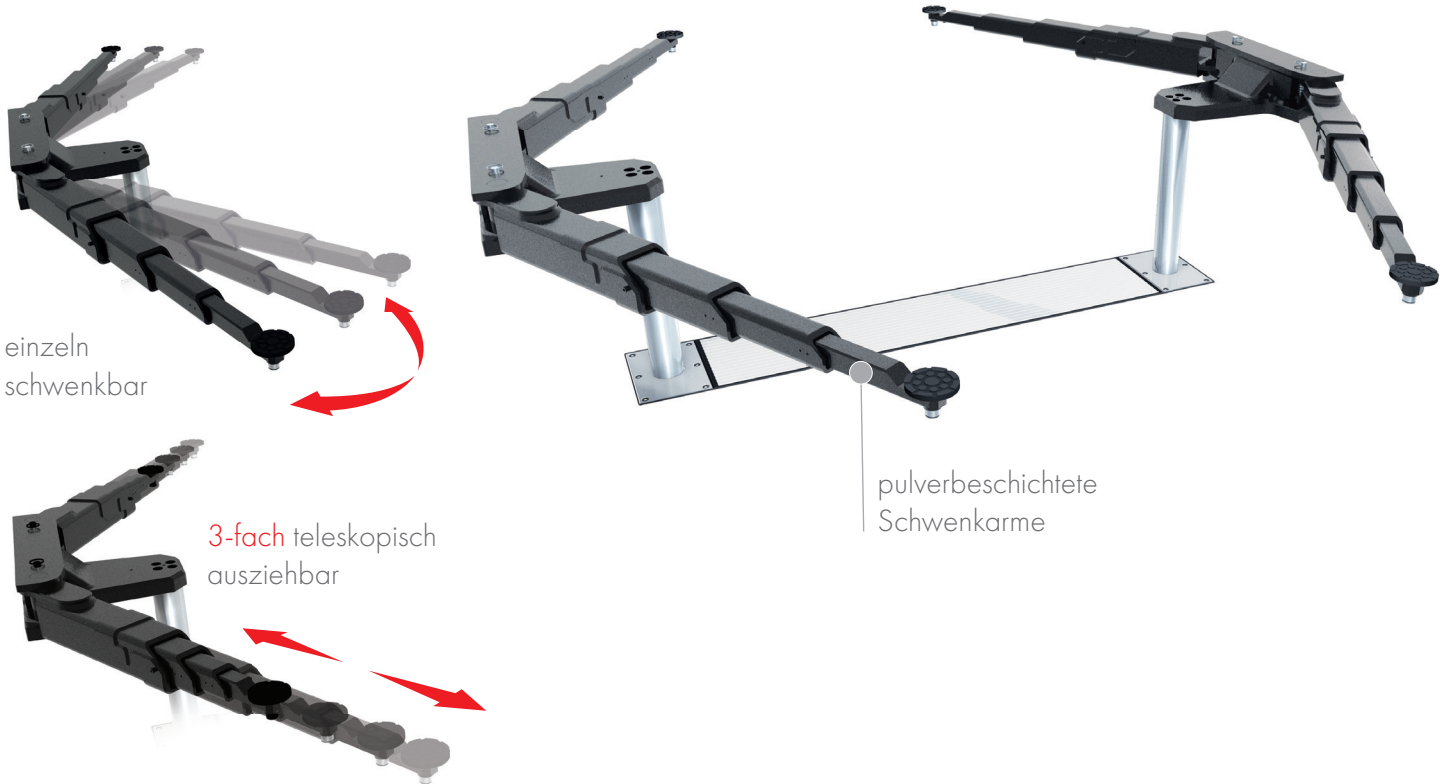


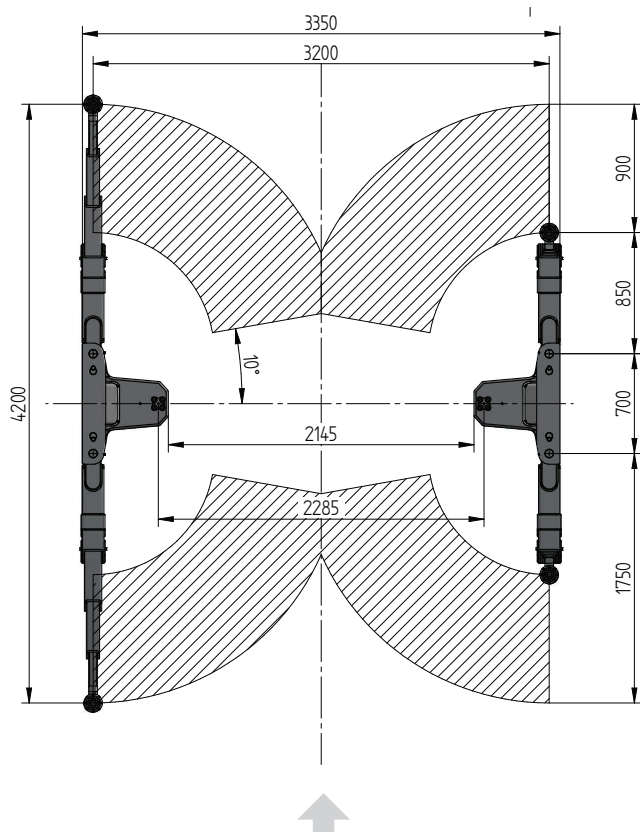
BODENAUFLEGEND



einzel
schwenkbar

3-fach teleskopisch
ausziehbar

pulverbeschichtete
Schwenkarme

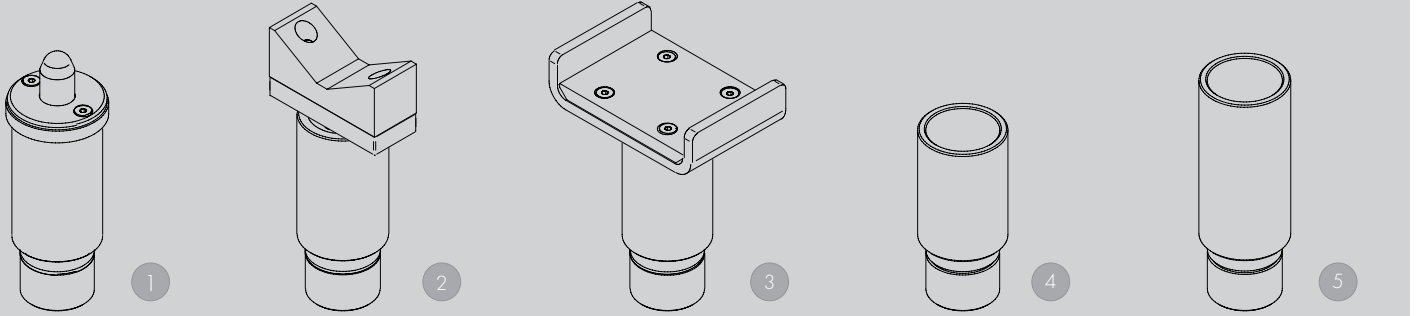


TECHNISCHE DATEN

Traglast	5000 kg
Nutzhub	2037 mm
Einschwenkhöhe	120 mm
Zylinderdurchmesser	123 mm
Stempelabstand	2285 mm
Einbautiefe	2408 mm
Motorleistung	3,0 kW
Elektrischer Anschluss	400 V/16 A
Kabellänge Steuerung	11 m
Hubzeit	≈ 35 sec.
Senkzeit	≈ 35 sec.

Aufnahme Swingarm 2.50	112113
Einbaukassette STAHL 2285 mm	2320XX
Einbaukassette STAHL 2285 mm verzinkt	2321XX
Hubeinheit Öl 5,0 t 2285 mm - K vormontiert in Einbaukassette	111625
Hubeinheit Öl 5,0 t 2285 mm - H in Holzkiste	111626

ZUBEHÖR



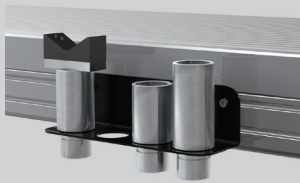
1 Steckpilz NCV3 Dorn
d 50 x d 70 / 115-215 mm
112100 (1 Satz / 2 Stück)

2 Steckpilz V-Prisma
d 50 / 87-130 mm
109683 (1 Satz / 2 Stück)

3 Steckpilz U-form
d 50
110397 (1 Satz / 4 Stück)

4 Steckpilzverlängerung
89 mm
109679 (1 Satz / 4 Stück)

5 Steckpilzverlängerung
127 mm
109680 (1 Satz / 4 Stück)



Halter für Steck-
pilzverlängerung
111578

Herrmann AG
Bahnhofstrasse 32
D-93483 Pöding

+49 (0)9461/91388 50
sales@herrmann-lifts.com
www.herrmann-lifts.com